

Indukční vaříč stolní elektrický 12 výkonostních stupňů digitální ovládací panel 230 V

Model	Sap kód	00011148
RIB 3535 ET	Skupina artiklů	Mikrovlonné trouby

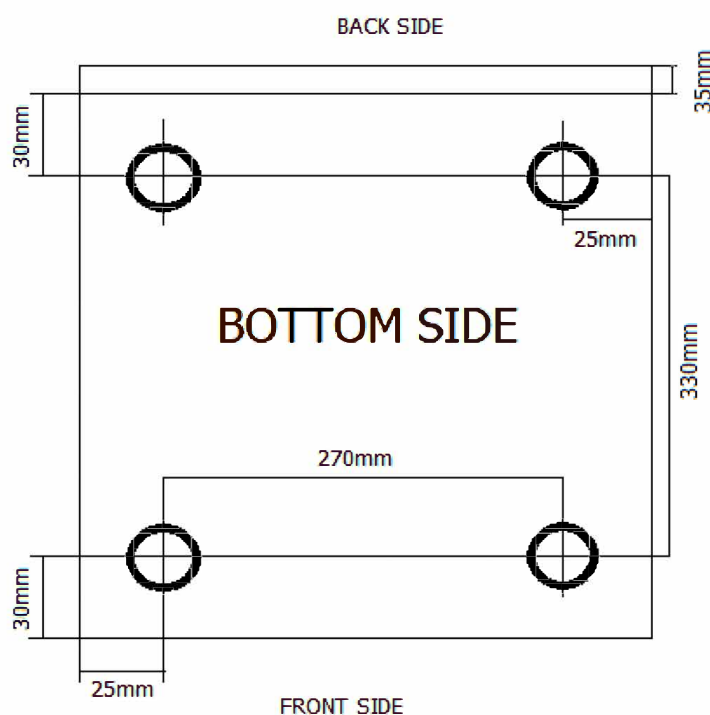
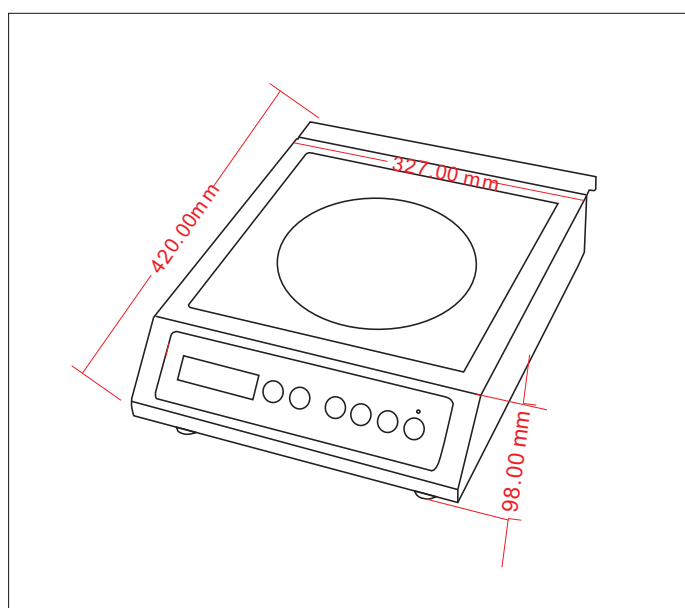
– Typ ovládací: Digitální



Sap kód	00011148	Hmotnost netto [kg]	4.30
Šířka netto [mm]	330	Příkon elektrický [kW]	3.500
Hloubka netto [mm]	420	Napájení	230 V / 1N - 50 Hz
Výška netto [mm]	100		

Indukční vařič stolní elektrický 12 výkonostních stupňů digitální ovládací panel 230 V

Model	Sap kód	00011148
RIB 3535 ET	Skupina artiklů	Mikrovlonné trouby



Indukční vařič stolní elektrický 12 výkonostních stupňů digitální ovládání panel 230 V

Model	Sap kód	00011148
RIB 3535 ET	Skupina artiklů	Mikrovlnné trouby

- 1** | **Příkon 3,5kW**
vysoký výkon
– rychlý ohřev
- 2** | **Indukční ohřev**
efektivita ohřevu
– úspora nákladů a času
- 3** | **Celonerezové provedení**
zajištění dlouhé životnosti
vysoký hygienický standard
– bezpečná a nezávadná příprava pokrmů; dlouhá životnost; snadné čištění snazší plnění hygienických norem (HACCP)
- 4** | **Digitální ovládání**
přesné ovládání
– menší chybovost při ovládání
– pohodlnější ovládání
- 5** | **LED Display**
čitelné nastavení výkonu
– menší chybovost při ovládání
- 6** | **Stolní provedení**
lehce přenosné
– možnost umístit kamkoliv na stůl

Indukční vaříč stolní elektrický 12 výkonostních stupňů digitální ovládací panel 230 V

Model	Sap kód	00011148
RIB 3535 ET	Skupina artiklů	Mikrovlnné trouby

1. Sap kód:

00011148

2. Šířka netto [mm]:

330

3. Hloubka netto [mm]:

420

4. Výška netto [mm]:

100

5. Hmotnost netto [kg]:

4.30

6. Šířka brutto [mm]:

380

7. Hloubka brutto [mm]:

500

8. Výška brutto [mm]:

150

9. Hmotnost brutto [kg]:

5.50

10. Typ spotřebiče:

Elektrické zařízení

11. Příkon elektrický [kW]:

3.500

12. Napájení:

230 V / 1N - 50 Hz

13. Typ ovládacího panelu:

Digitální

14. Průřez vodičů CU [mm²]:

1

- Výkon (kW): 3,7-5 (230 V); 6,4-8,7 (400 V)